



Der Schweißstisch S1000 ist ein Arbeitsplatzsystem mit integrierter Absaugung, der Rauch, Stäube und Funken aus manuellen Schweißanwendungen direkt an der Entstehungsquelle erfasst und abscheidet. Die robuste Konstruktion aus hochbelastbaren Vierkantprofilen ist komplett verschweißt und pulverbeschichtet (außer Arbeitsfläche). Der Tisch verfügt über eine integrierte Absaugung im Arbeitsbereich sowie einen aufgesetzten, 2 Meter langen und flexiblen Absaugarm. Der Luftstrom kann durch Luftklappen geregelt werden. Optional ist ein Drehteller erhältlich, der das Manövrieren der Werkstücke erleichtert. Der Schweißstisch kann direkt an eine Entstaubungsanlage angeschlossen oder mit einem eigenen Ventilator und Rohrleitungssystem verbunden werden.

VORTEILE

- ✓ Absaugung in Arbeitsplatte & Absaugarm
- ✓ Erdungsanschlüsse
- ✓ Einfache Regelung des Luftstroms durch zwei eingebauten Klappen in Arm und Tisch
- ✓ Einfache Installation & Wartung
- ✓ Einfach zu installieren und warten
- ✓ Schutz der Mitarbeiter:innen und des Arbeitsbereichs



ANWENDUNGSBEREICH

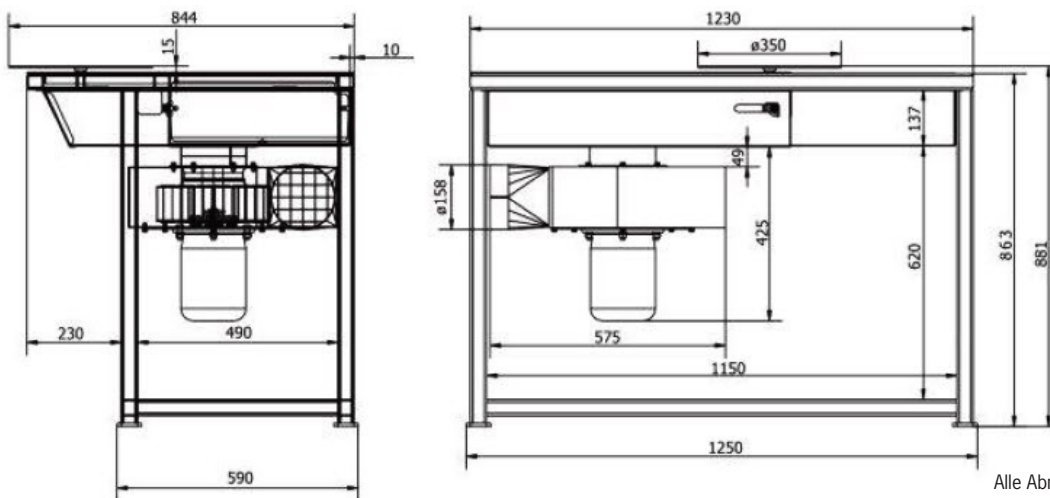
- Konzipiert für den industriellen Arbeitseinsatz
- Absaugung von Stäuben und Rauchen von Schweiß-, Schneid- und Schleifanwendungen
- Ideal für Werkstätten und Instandsetzungsarbeiten

KONSTRUKTION

- Stabile, hochbelastbare, geschweißte Stahlkonstruktion
- Pulverbeschichtete Vierkantprofile
- Integrierte Absaugung innerhalb der Arbeitsfläche
- Absaugarm mit 160 mm Durchmesser und 2 m Armlänge
- Optional: Ventilator-/Motoraggregat ZWR-03 + Switch_03
- Optional: Drehbare Rundplatte mit 350 mm Durchmesser für einfaches Manövrieren von Werkteilen

TECHNISCHE DATEN

Nomineller Luftstrom:	1.000 m ³ /h
Gewicht (ohne Arm):	120 kg
Geräuschpegel:	76 dB(a)
Stromversorgung (Motor):	3 x 400 V / 50 Hz
Motorleistung:	0,75 kw
Abmessungen (BxHxT):	1.230 x 844 x 881 mm



Alle Abmessungen sind in mm angegeben.

SCHWEISSTISCH ÜBERSICHT

1. Aufnahme Absaugarm stehend, 160 mm Durchmesser
2. Arbeitsfläche
3. Werkzeugablage
4. Netzschalter für Ventilator/Motor_03
5. Rundplatte mit 350 mm Durchmesser (optional)
6. Luftklappe
7. Ventilator (optional)
8. Unteres Abluftgitter
9. Untergestell

